

Montageanleitung für Security Locks

Der Schaller Security Lock besteht aus folgenden Einzelteilen (siehe Abbildung):

1. Sockel, auch bekannt als Knopf, Gurtpin oder Endpin.
2. Schraube für Sockel (Knopf/Gurtpin)
3. Schloss (geliefert mit Mutter und Beilagscheibe), bestehend aus Gehäuse mit Bolzen, Feder und Kugel
4. Beilagscheibe
5. Mutter



1. Montage des Schaller Sockels an Ihrer Gitarre

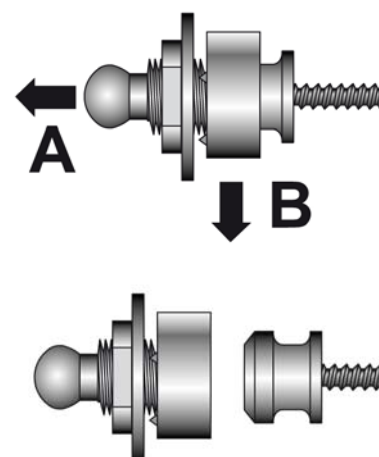
Vorbereitung:

Entfernen Sie mit einem geeigneten Schraubendreher Ihren vorhandenen Gurtpin.

Heben Sie die eventuell vorhandenen Softpads bzw. Filzsscheiben oder Gummiringe auf, wenn Sie diese wieder verwenden möchten.

Ziehen Sie den Schaller Security Lock -wie auf nebenstehender Skizze dargestellt- auseinander, indem Sie an der Kugel vom Schloss in Pfeilrichtung A ziehen.

Damit löst sich die Arretierung bzw. der Haltebolzen vom Sockel und Sie können das Schloss in Pfeilrichtung B abziehen.



Befestigung:

Schrauben Sie jetzt den Schaller Sockel bzw. Gurtpin gemäß Abbildung mit der beiliegenden Schaller-Schraube in Ihren Gitarrenkorpus ein. Verwenden Sie bei Bedarf einen neuen oder den bereits vorhandenen Softpad.

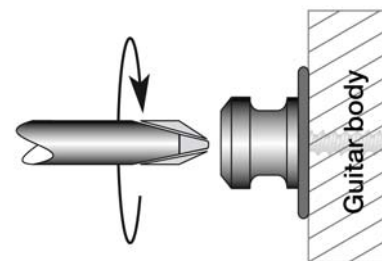


Schützen Sie Ihre Gitarre vor einem versehentlichen Abrutschen Ihres Schraubendrehers!

Sollte das vorhandene Bohrloch zu klein sein, so bohren Sie dieses auf die passende Größe für die Schaller-Schraube auf.

Sollte das vorhandene Bohrloch bereits zu groß sein, so lassen Sie sich den Sockel von einem professionellen Gitarrenbauer montieren oder folgen Sie unserer Empfehlung in unserer FAQ-Datenbank Nr. 40001.

Für die anderen Empfehlungen, die Sie z.B. im Internet finden können, übernehmen wir keine Gewähr.



2. Montage des Schaller Schlosses an Ihren Gurt

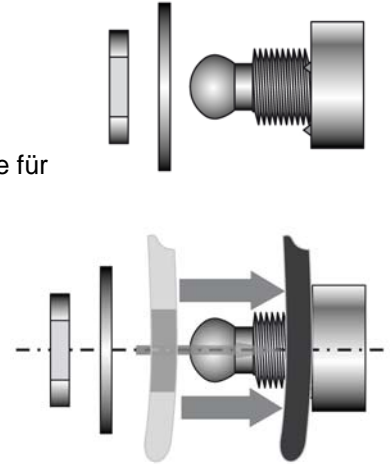
Lösen Sie die Mutter und die Beilagscheibe vom Schloss.

Stecken Sie anschließend das Schloss durch das Loch im Gurt.
Das Schloss befindet sich auf der Innenseite Ihres Gurtes und die Gewindeaufnahme für Mutter und Beilagscheibe auf der Außenseite.
Die offene Seite des Schlosses zeigt jeweils nach innen.

Sollte das Loch im Gurt zu eng oder das Leder zu dick zu, so lassen Sie es bitte von einem Fachmann entsprechend anpassen.



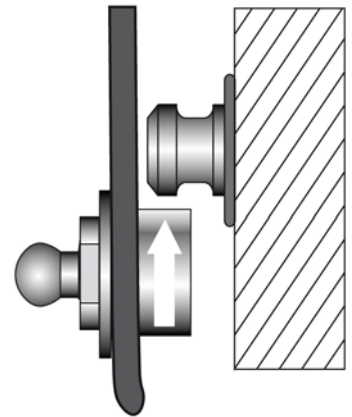
Die Mutter muss sicher auf dem Gewinde aufsitzen und festgedreht sein.



3. Nutzung des Schaller Security Locks

Bitte achten Sie darauf, dass das Schloss sicher in den Gurtpin einrastet. Sie hören ein entsprechendes "Klicken".

Bitte kontrollieren Sie von Zeit zu Zeit den festen Sitz der Security Locks und ziehen Sie bei Bedarf die Befestigungsschraube des Gurtpins und die Befestigungsmutter auf dem Gitarrengurt regelmäßig nach.



Schaller wünscht Ihnen Viel Spaß mit Ihrem Security Lock!

Schaller Electronic GmbH

An der Heide 15
92353 Postbauer-Heng

Telefon: +49 9180 910-0

Telefax: +49 9180 2600

E-Mail: info@schaller-electronic.com

Web: www.schaller-electronic.com

